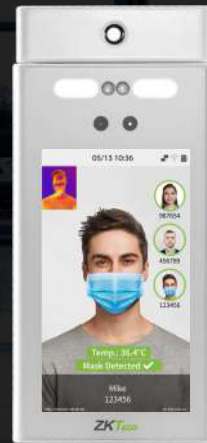


RevFace10 [TI]

RevFace 10 [CH/TI]

Terminal de Control de Acceso con Modulo de Temperatura de Referencia Integrado



RevFace 10 [TI]

Compatible con
ZKBio Access



Reconocimiento facial



Aceptación de ángulo de pose amplio



Rostro con mascarilla



Detección de temperatura

RevFace10 [TI] está diseñado en base al último algoritmo de reconocimiento facial con el CPU personalizado de ZKTeco para ejecutar algoritmos de reconocimiento facial.

Con el soporte de la potencia informática y el algoritmo de reconocimiento facial, el terminal también integra módulos de imágenes térmicas de gran resolución con el sistema de reconocimiento facial.

RevFace10 [TI] realiza una aprobación de autenticación biométrica rápida y precisa junto con alertas para los usuarios que no usan cubrebocas y aquellos con temperatura corporal anormal. También mejora la eficacia de la detección de multitudes en lugares públicos.

Características

- Velocidad de reconocimiento facial inigualable (menos de 0,2 segundos por rostro)
- Cámara con sensor CMOS starlight de 2MP con función WDR, que admite el ajuste automático según las condiciones de exposición a la luz para proporcionar imágenes precisas y detalladas en áreas de intensidad de luz
- Amplia gama de temperatura de trabajo: 16 °C ~ 35 °C (60,8 °F ~ 95 °F)
- Algoritmo anti-spoofing contra ataque de impresión (fotos láser, color y B / N), ataque de videos y ataque de máscara 3D
- Compatible con diferentes torniquetes de ZKTeco y de terceros
- Detección de cubrebocas ; verificación facial disponible con cubrebocas
- Ángulo de detección de temperatura corporal de hasta $\pm 25^\circ$

Funciones especiales

- Detección de mascarilla
- Detección de temperatura
- Distancia de medición de temperatura: 30cm ~ 120cm (0.98ft ~ 3.94ft)

Precisión de medición de temperatura: $\pm 0.3^\circ\text{C}$ ($\pm 0.54^\circ\text{F}$) (probado en una distancia de 80 cm o 2.63 pies bajo un ambiente de 25°C o 77°F)

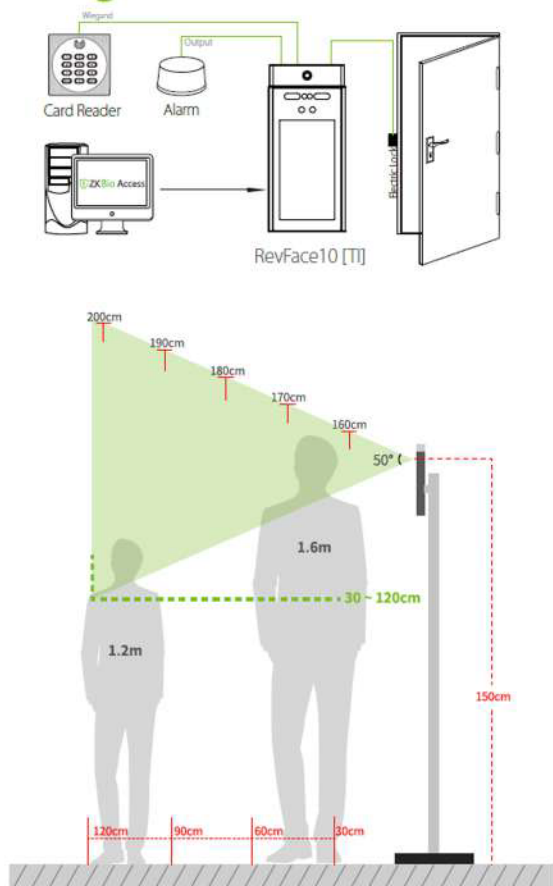
- Rango de medición de temperatura: 20°C ~ 50°C (68°F ~ 122°F)
- Temperatura de trabajo: 16°C ~ 35°C (60.8°F ~ 95°F)

***La medición de temperatura es para uso como referencia únicamente. Este dispositivo no es apto para fines médicos, clínicos o de diagnóstico.**

Especificaciones

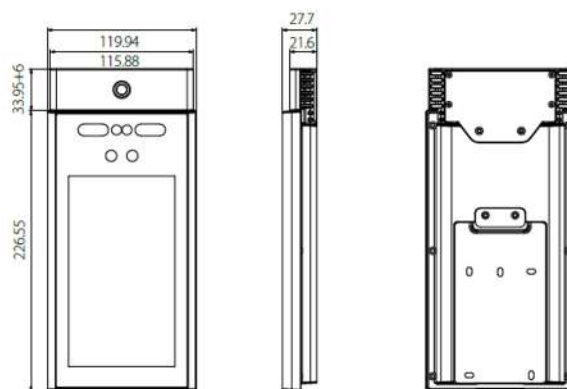
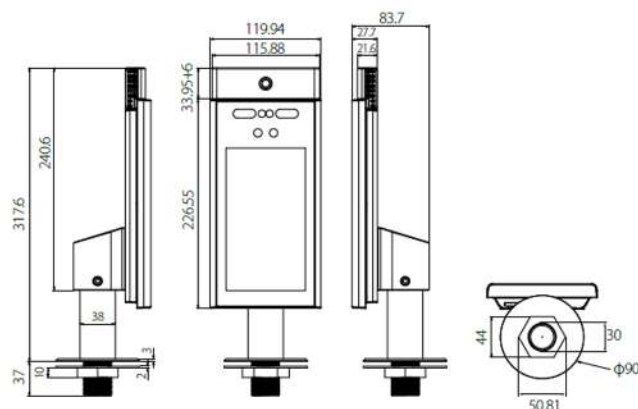
Monitor	Pantalla no táctil de 7 "
Capacidad de Rostros	10,000; 20,000 (Opcional)
Actas	200,000
Sistema Operativo	Linux
Comunicación	TCP/IP, WiFi, Wiegand Entrada / Salida
Interfaz de control de acceso	Cerradura eléctrica de terceros, salida de alarma
Sensor de temperatura	Plano focal no enfriado
Resolución del sensor	120 x 90 pixels
Punto de medición de temperatura	Frente
Tiempo de respuesta de medición de temperatura	≤100ms
Distancia de medición de temperatura	30cm ~ 120cm (0.98ft ~ 3.94ft)
Precisión de medición de temperatura	±0.3°C (±0.54°F)
Rango de medición de temperatura	20°C ~ 50°C (68°F ~ 122°F) (Best performance: 28°C ~ 42°C or 82.4°F ~ 107.6°F)
Temperatura de Trabajo	16°C ~ 35°C (60.8°F ~ 95°F)
Dimensiones	119.94*354.6*83.7mm (4.72*13.96*3.29in)
	119.94*266.5*27.7mm (4.72*10.49*1.09in)
Software	ZKBioAccess / Servidor web incorporado

Configuración



Altura de instalación recomendada: 150cm.
Distancia de medición de temperatura: 30 cm-120 cm

Dimensiones (mm)



www.zkteco.com



www.zktecolatinoamerica.com



Derechos de Autor © 2020, ZKTeco CO., LTD. Todos los derechos reservados. ZKTeco puede, en cualquier momento y sin previo aviso, realizar cambios o mejoras en los productos y servicios o detener su producción o comercialización. El logo ZKTeco y la marca son propiedad de ZKTeco CO., LTD.

gm.latam@zkteco.com